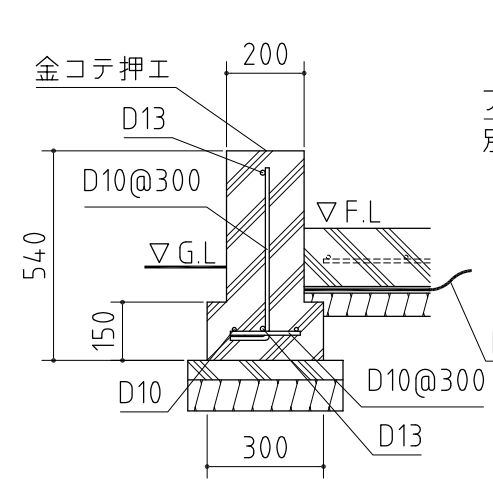


△注意
アンカーボルトは布基礎芯ではありません。

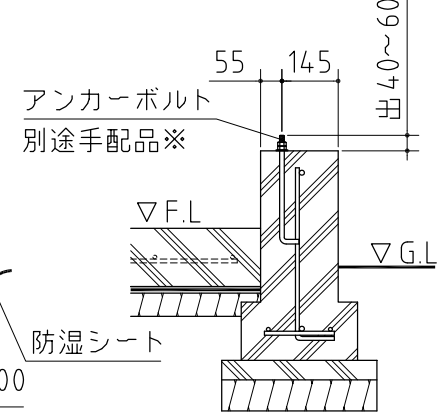
×...アンカーボルト位置を示す。

基礎詳細図 S=1/20

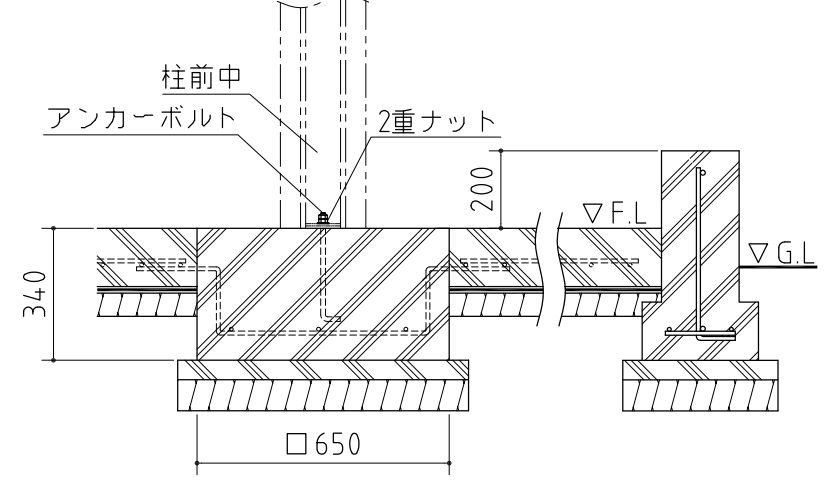
基礎天は面取しないでください



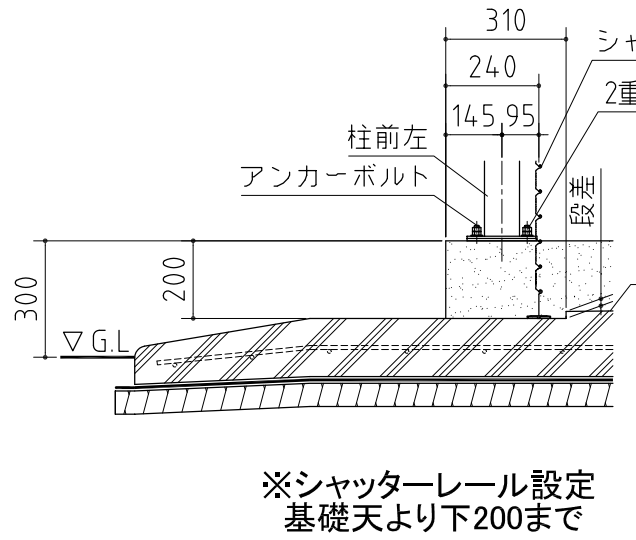
基礎断面



A-A' 断面

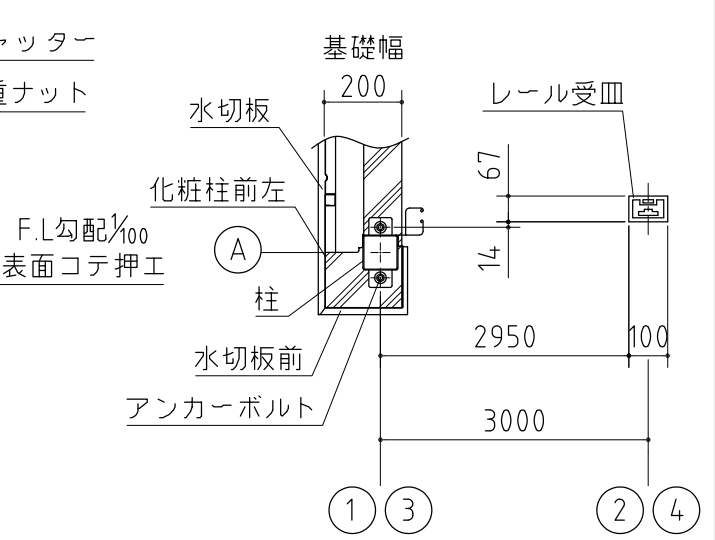


B-B' 断面



※シャッターレール設定
基礎天より下200まで

入口床面コンクリート仕上断面



シャッターレール受皿埋込位置

※アンカーボルトのサイズについて
・ M12× 240～300
又は
・ W1/2× 240～300
W1/2を使用する場合はボルト1本につきワッシャー1枚とナット2個もご用意ください。

※機種名の□は高さサイズ
によって表記が異なります。
ミディアムタイプ：M
トールタイプ：T
ジャイアントタイプ：G

基礎図

機種名 SGN-358□PN-4

※寒冷地等は、地域の実情に合わせた基礎にしてください。

〈縮尺〉 S=1/80
～一般型～

